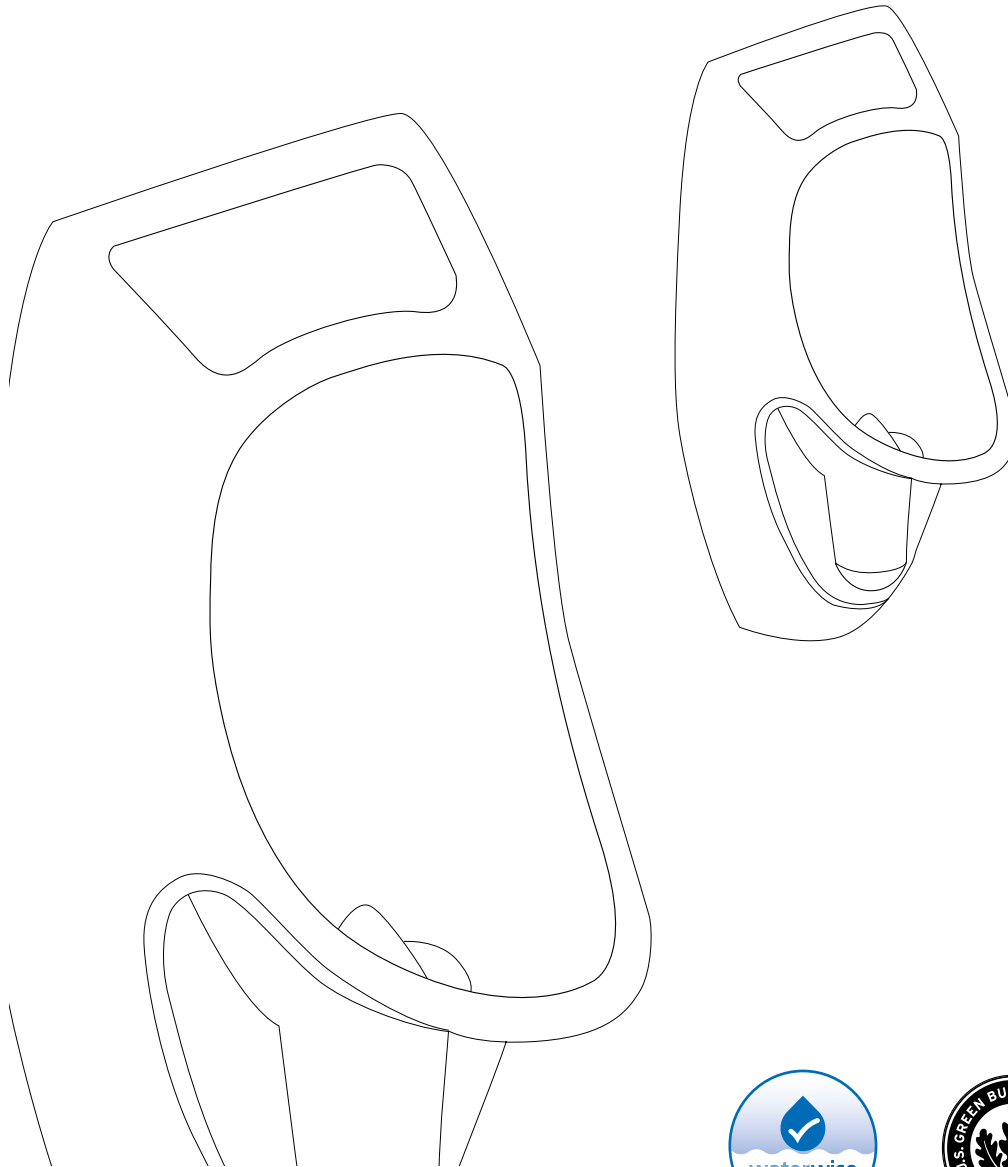
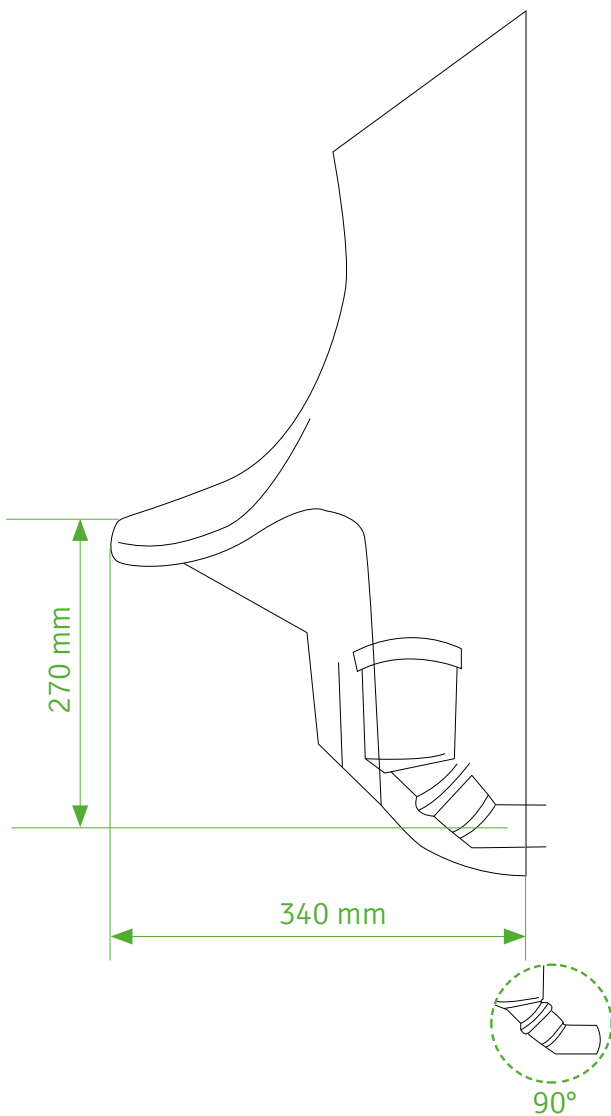


Installation instruction  
Installationsanleitung  
Instruction de l'installation  
Instrucción de instalación  
Instrução de instalação  
Istruzioni per l'installazione

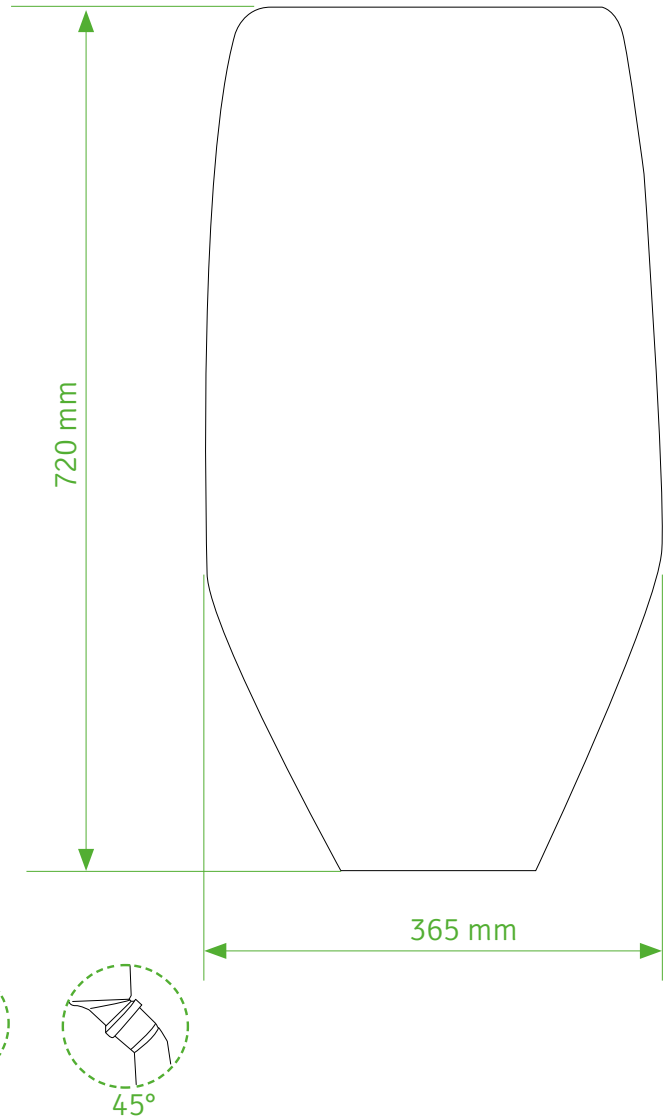
URIMAT compact  
URIMAT compact *plus*  
URIMAT compact *info*  
URIMAT compact *video*



Dimensioning  
Vermassung  
Massification



Masificación  
Massificação  
Massificazione



**Important:**

Make sure all drainpipes are professionally cleaned when replacing existing waterflushed urinals.

**Wichtig:**

Abwasserleitungen müssen von der Montage der URIMAT Urinale gereinigt werden. Es muss sichergestellt sein, dass Urinstein und andere Ablagerungen beseitigt sind.

**Important:**

Les écoulements d'eau résiduelles doivent être purgé avant le montage de l'urinoir URIMAT. il faut assurer que la pierre d'urine et d'autre dépôt sont éliminé.

**Importante:**

Asegúrese cuando instale los URIMAT que los desagües existentes están perfectamente limpios y totalmente exentos de obturaciones.

**Importante:**

Ao trocar am Urinol convencional por um URIMAT de vera ser garantida a limpeza da tubagem por pessoal especializado.

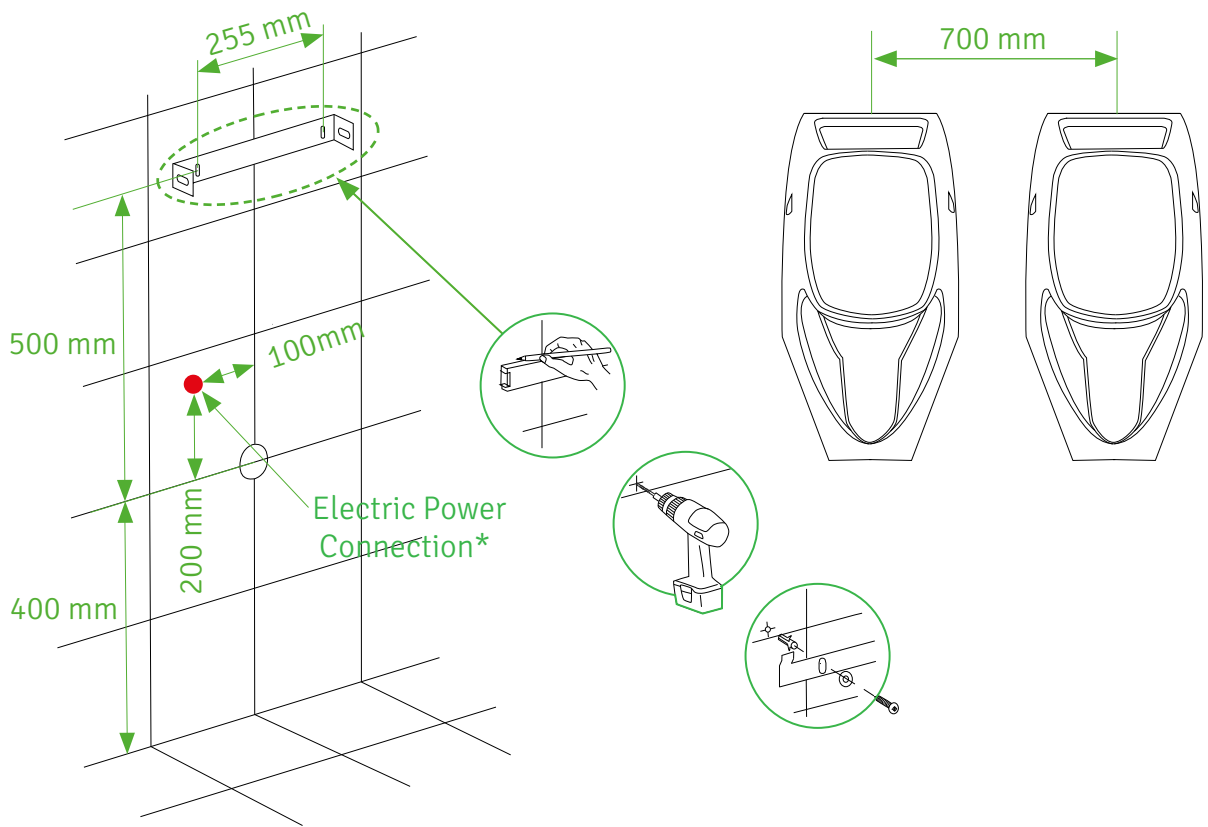
**Importante:**

Assicurarsi che tutte le grondaie siano pulite professionalmente in caso di sostituzione orinatoio waterflushed esistenti.

Installation  
Montage  
Installation

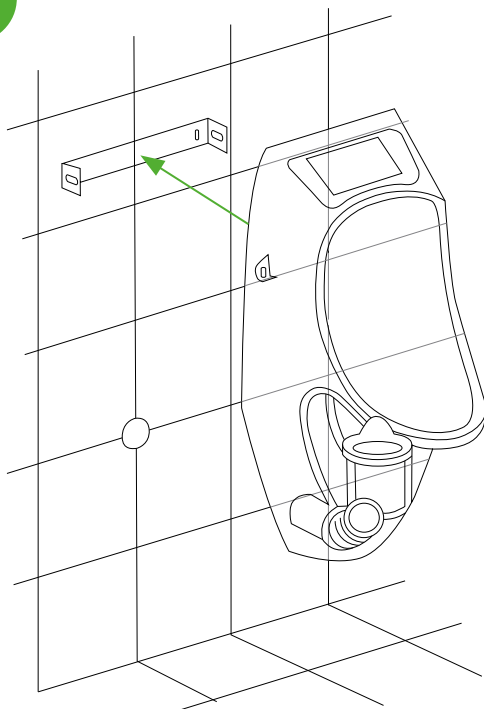
Instalación  
Instrução  
Installazione

1

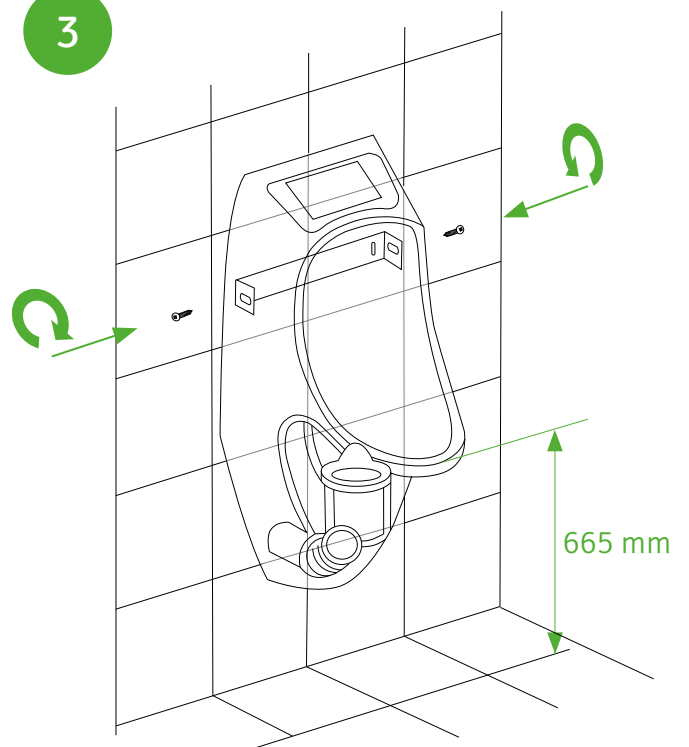


• \* 110V - 230V only used for URIMAT compacinfo & URIMAT compactvideo

2



3



Cleaning instruction  
 Reinigungsanleitung  
 Instructions de nettoyage  
 Instrucción de Limpieza  
 Instrução de limpeza  
 Istruzioni per la pulizia

MB-ActiveCleaner  
 10L canister

MB-ActiveCleaner  
 3L + 1 spray bottle



1



2



3



4



5



6



7



8



9

